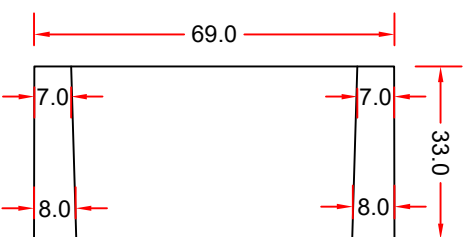
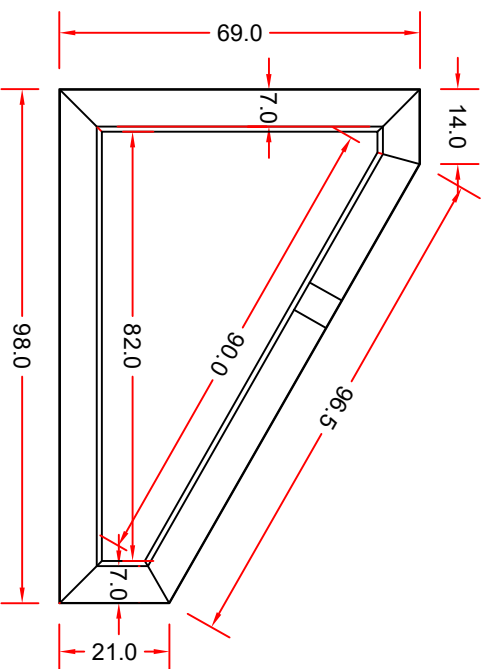
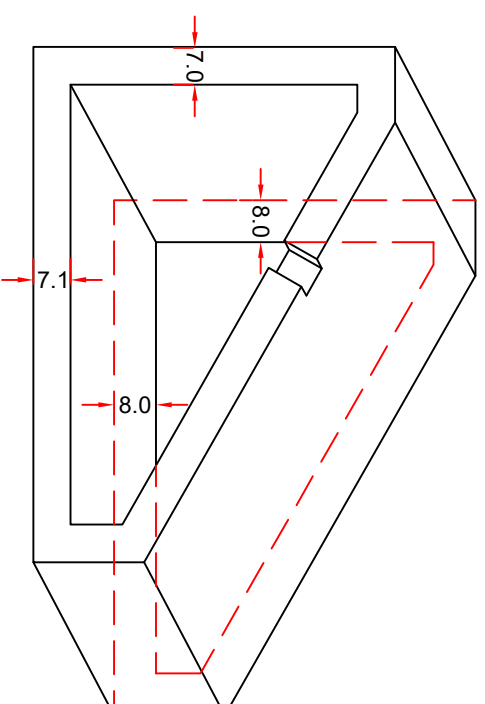






SEZIONE Y - Y



ASSONOMETRIA



 <p>SPECIAL VIBRO L'industria del cemento prefabbricato</p>		<p>SPECIAL VIBRO S.R.L. Via Fossannova 84 - 55016 Porcari (Lu) Tel. 0583 297041 - info@specialvibro.it CCIAA LU 132792 P.IVA 01317250460 www.specialvibro.it</p>			
SCHEDA TECNICA PRODOTTO					
		<p>ISO 9001 - Certificato N. IT11/10450 Progettazione e produzione vasche, stazioni di sollevamento, tombe e loculi, piastre pavimentazione ind., cordoli, geobloc, pozzi, camere ispezione e cessi</p>			
		<p>ISO 14021 - Certificato N.19.16384 Prodotto CEM (Criteri Ambientali Minimi)</p>			
Codice	PLFV02	Descrizione	PLINTO ZAVORRA PER PANNELLI FOTOVOLTAICI		
Dimensioni esterne	cm Lung. 98 x Larg. 33 x 69/21h				
Materiali:	CLS C28/35 - Acciaio B450C				
Revisione:	01	Data:	06/2023		
Tavola:	01	Scala:	1:15		
Progettista e Direttore Tecnico di produzione	Dott. Ing. Paolo Ciomi		Nota:	NG	
Quantità	1	Peso manuf. kg	160		