

	Special vibro s.r.l. Via Fossa nuova - 55016 Porcari (Lu) Tel. 0583/297041 e-mail: info@specialvibro.it sito web: www.specialvibro.it CCIAA LU 132792 P.IVA e C.F. 01317250460	

**SCHEDA TECNICA PRODOTTO**

			<b>Certificato N. IT11/0450</b> Stabilimenti di Produzione Porcari - Lucca Progettazione e produzione vasche di accumulo, stazioni di sollevamento, cordoli, geobloc, loculi, new jersey
--	--	--	--

Codice	Descrizione	peso manufatti Kg
CRBM50W	Cordonato lavato tipo litos becco di civetta vibrocompressa (VC) di spessore cm 12 Misure: cm 100 x 12 x 25h	65

Peso pacco kg :	1170
N° pezzi a pacco :	18

**CARATTERISTICHE TECNICHE (UNI EN 1340)**

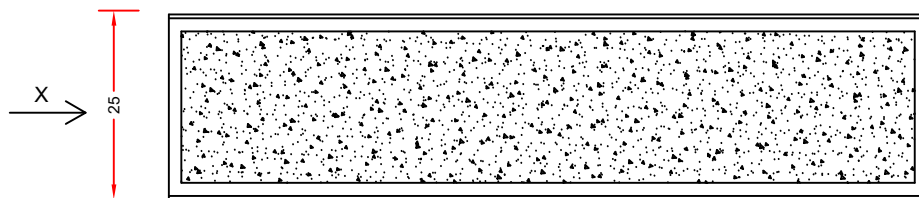
Impiego previsto	esterno
Resistenza caratteristica a flessione	$\geq 3.5$ Mpa (classe 1 - maractura S)
Resistenza allo scivolamento/slittamento	Soddisfacente
Tolleranza dimensionale (mm)	+/- 5%
Durabilità	Soddisfacente
Emissione Amianto	Non pertinente
Reazione al fuoco	A1
Normativa di riferimento	UNI EN 1340/2004 vers. 2008

**VOCE DI CAPITOLATO**

Cordolo prefabbricato in calcestruzzo ad alta resistenza, vibro-compresso, con finitura superficiale tipo litos, colore grigio, prodotto da Special vibro srl o similari, con vibrazione armonica con sistema di sfornatura continuo e maturazione in celle di stoccaggio. Il cordolo prefabbricato dovrà essere delle dimensioni cm. lung. 100x larg. 12x alt. 25 e il peso di 65 kg/ml. Deve possedere la marcatura CE con relativo attestato dei requisiti richiesti dalla norma EN 1340:2004: resistenza a flessione  $> 3,5$  MPa classe 1 marcatura S. Sovrapprezzo per pezzi speciali quali elementi curvilinei, bocche di lupo, cordoli per passi carrabili da conteggiare a parte.

Revisione:	01	Data:	07/2023
------------	----	-------	---------

Tavola:	01	Scala:	1:10
---------	----	--------	------



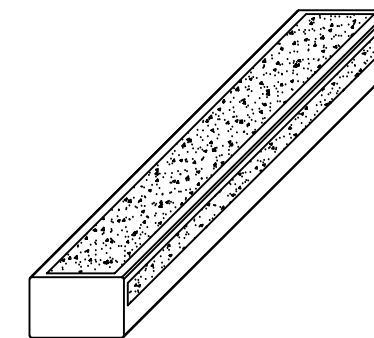
PIANTA



VISTA X



VISTA Y






ASSONOMETRIE



 <p><b>SPECIAL VIBRO</b> L'azienda che ha fatto il cemento prefabbricato</p>	<p>Special vibro s.r.l. Via Fossa nuova - 55016 Porcari (LU) Tel. 0583/297041 e-mail: info@specialvibro.it sito web: www.specialvibro.it CCIAA LU 132792 P.IVA e C.F. 01317250460</p>	
---	---	---

**SCHEDA TECNICA PRODOTTO**

			<p><b>Certificato N. IT11/0450</b> Stabilimenti di Produzione Porcari - Lucca Progettazione e produzione vasche di accumulo, stazioni di sollevamento, cordoli, geobloc, loculi, new jersey</p>
---	---	---	---

Codice	Descrizione	peso manufatti Kg
CRLM02W	<p><b>Cordonato lavato tipo litos vibro compresso (VC) tipo lista</b> Misure: cm 100 x 25 x 16h</p>	95

Peso pacco kg :	1900
N° pezzi a pacco :	20

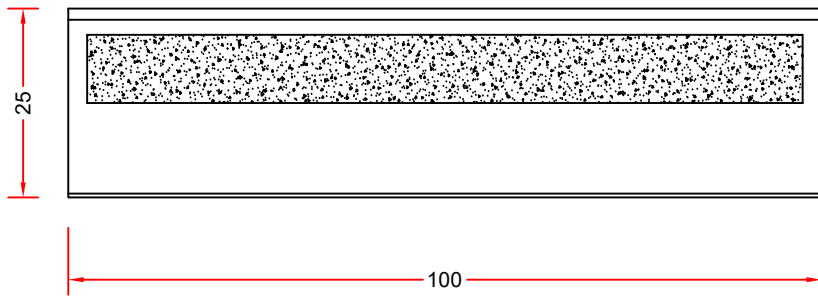
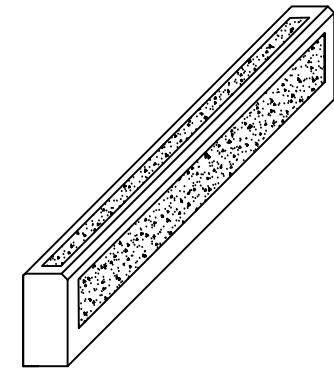
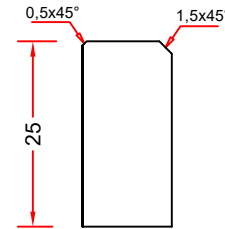
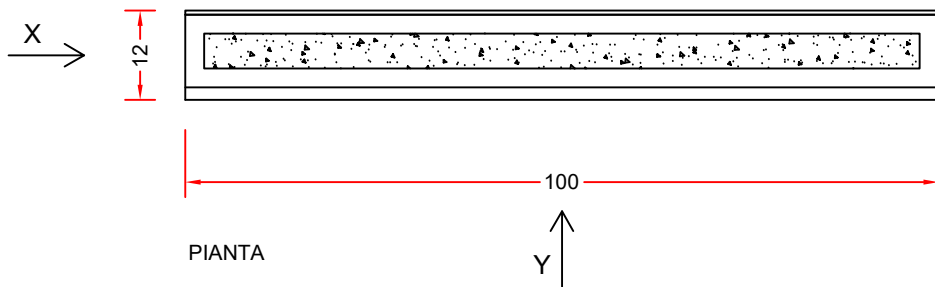
**CARATTERISTICHE TECNICHE (UNI EN 1340)**

Impiego previsto	esterno
Resistenza caratteristica a flessione	≥3.5 Mpa (classe 1 - maractura S)
Resistenza allo scivolamento/slittamento	Soddisfacente
Tolleranza dimensionale (mm)	+/- 5%
Durabilità	Soddisfacente
Emissione Amianto	Non pertinente
Reazione al fuoco	A1
Normativa di riferimento	UNI EN 1340/2004 vers. 2008

**VOCE DI CAPITOLATO**

Cordonato liscio prefabbricato in calcestruzzo ad alta resistenza, vibro-compresso (VC), con finitura superficiale liscia, colore grigio, prodotto da Special Vibro srl o similari, con vibrazione armonica con sistema di sfornatura in continuo e maturazione in celle di stoccaggio. Il cordonato in calcestruzzo liscio dovrà essere delle dimensioni di cm. lung. 100x larg. 25x alt.16 ed avere un peso di 95 kg/cad. Dovranno possedere la marcatura CE con relativo attestato dei requisiti richiesti dalla norma EN 1340:2004 vers. 2008 : resistenza a flessione > 3,5 MPa classe 1 marcatura S, durabilità soddisfacente e resistenza a scivolamento/slittamento soddisfacente.

Revisione:	01	Data:	07/2023
Tavola:	01	Scala:	1:10



	Special vibro s.r.l. Via Fossa nuova - 55016 Porcari (LU) Tel. 0583/297041 e-mail: info@specialvibro.it sito web: www.specialvibro.it CCIAA LU 132792 P.IVA e C.F. 01317250460	
	<b>SCHEDA TECNICA PRODOTTO</b>	

			<b>Certificato N. IT11/0450</b> Stabilimenti di Produzione Porcari - Lucca Progettazione e produzione vasche di accumulo, stazioni di sollevamento, cordoli, geobloc, loculi, new jersey
--	--	--	--

Codice	Descrizione	peso manufatti Kg
CRSM50W	<b>Cordonato lavato tipo litos            vibrocompresso (VC) smussato            di spessore cm 12            Misure: cm 100 x 12 x 25h</b>	68

Peso pacco kg :	1632
N° pezzi a pacco :	24

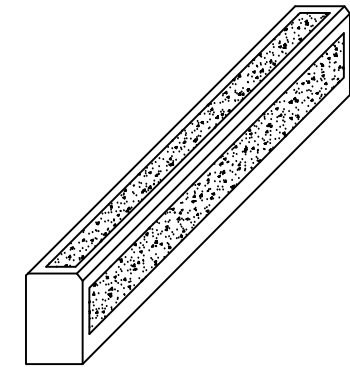
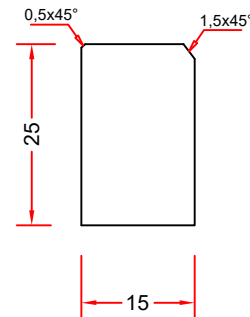
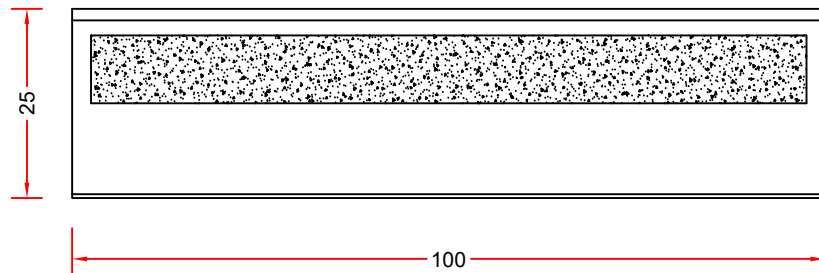
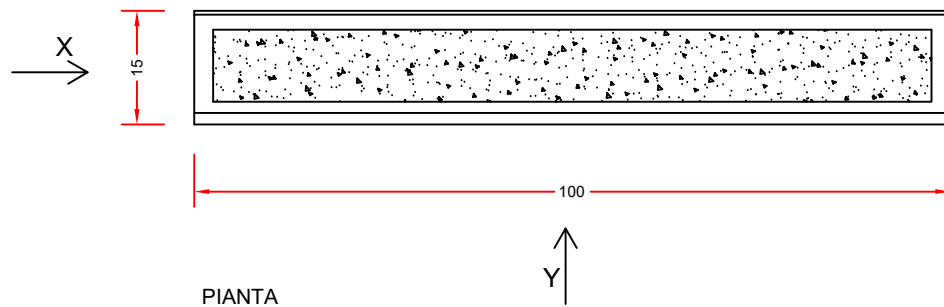
CARATTERISTICHE TECNICHE (UNI EN 1340)	
Impiego previsto	esterno
Resistenza caratteristica a flessione	>=3.5 Mpa (classe 1 - maractura S)
Resistenza allo scivolamento/slittamento	Soddisfacente
Tolleranza dimensionale (mm)	+/- 5%
Durabilità	Soddisfacente
Emissione Amianto	Non pertinente
Reazione al fuoco	A1
Normativa di riferimento	UNI EN 1340/2004 vers. 2008

**VOCE DI CAPITOLATO**

Cordolo prefabbricato in calcestruzzo ad alta resistenza, vibro-compresso, con finitura superficiale tipo litos, colore grigio, prodotto da Special vibro srl o similari, con vibrazione armonica con sistema di sformatura continuo e maturazione in celle di stoccaggio. Il cordolo prefabbricato dovrà essere delle dimensioni cm. lung. 100x larg. 12x alt. 25 e il peso di 68 kg/ml. Deve possedere la marcatura CE con relativo attestato dei requisiti richiesti dalla norma EN 1340:2004: resistenza a flessione > 3,5 MPa classe 1 marcatura S. Sovrapprezzo per pezzi speciali quali elementi curvilinei, bocche di lupo, cordoli per passi carrabili da conteggiare a parte.

Revisione:	01	Data:	07/2023
Tavola:	01	Scala:	1:10

La proprietà di questo disegno è tutelata a termini di legge.



<p><b>SPECIAL VIBRO</b> L'azienda che per il cemento preferisce</p>	<p>Special vibro s.r.l. Via Fossa nuova - 55016 Porcari (Lu) Tel. 0583/297041 e-mail: info@specialvibro.it sito web: www.specialvibro.it CCIAA LU 132792 P.IVA e C.F. 01317250460</p>	
---	---	--

**SCHEDA TECNICA PRODOTTO**

			<p><b>Certificato N. IT11/0450</b> Stabilimenti di Produzione Porcari - Lucca Progettazione e produzione vasche di accumulo, stazioni di sollevamento, cordoli, geobloc, loculi, new jersey</p>
--	--	--	---

Codice	Descrizione	peso manufatti Kg
CRSM54W	<p><b>Cordonato lavato tipo litos vibrocompresso (VC) smussato di spessore cm 15</b> Misure: cm 100 x 15 x 25h</p>	84

Peso pacco kg :	2016
N° pezzi a pacco :	24

**CARATTERISTICHE TECNICHE (UNI EN 1340)**

Impiego previsto	esterno
Resistenza caratteristica a flessione	≥3.5 Mpa (classe 1 - maractura S)
Resistenza allo scivolamento/slittamento	Soddisfacente
Tolleranza dimensionale (mm)	+/- 5%
Durabilità	Soddisfacente
Emissione Amianto	Non pertinente
Reazione al fuoco	A1
Normativa di riferimento	UNI EN 1340/2004 vers. 2008

**VOCE DI CAPITOLATO**

Cordolo prefabbricato in calcestruzzo ad alta resistenza, vibro-compresso, con finitura superficiale tipo litos, colore grigio, prodotto da Special vibro srl o similari, con vibrazione armonica con sistema di sformatura continuo e maturazione in celle di stoccaggio. Il cordolo prefabbricato dovrà essere delle dimensioni cm. lung. 100x larg. 15x alt. 25 e il peso di 84 kg/ml. Deve possedere la marcatura CE con relativo attestato dei requisiti richiesti dalla norma EN 1340:2004: resistenza a flessione > 3,5 MPa classe 1 marcatura S. Sovrapprezzo per pezzi speciali quali elementi curvilinei, bocche di lupo, cordoli per passi carrabili da conteggiare a parte.

Revisione:	01	Data:	07/2023
------------	----	-------	---------

Tavola:	01	Scala:	1:10
---------	----	--------	------

