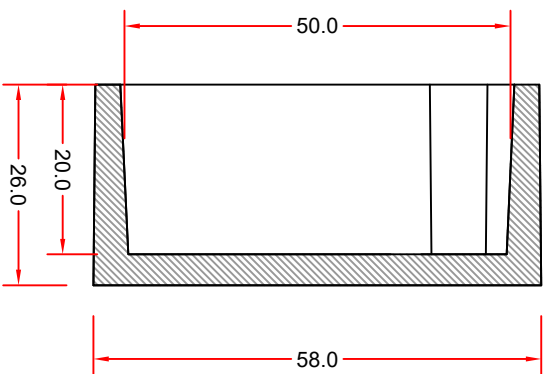
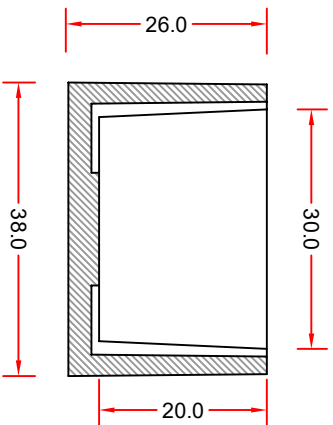


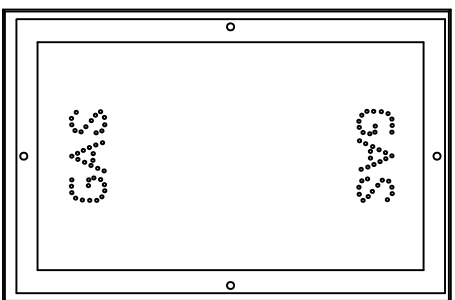
PIANTA



SEZ. D-D



SEZ. S-S



OPTIONAL: ACSZ02  
SPORTELLINO ZINCATO



**SPECIAL VIBRO S.R.L.**  
Via Fossanuova 84 - 55016 Porcari (Lu) - Tel: 0583 297041  
info@specialvibro.it - P.IVA 01317250460 - www.specialvibro.it

**SCHEDA TECNICA PRODOTTO**

Certificato UNI EN ISO 9001		peso manufatti Kg	
Certificato CAM			
Codice	Descrizione		
ALMA02A	CASSETTA PER CONTATORE METANO Dim. interne: cm. 31x22x51h (30x50)	60	
ACSZ02	SPORTELLINO IN ACCIAIO ZINCATO CON SCRITTURA "GAS"		
Dimensioni esterne	cm Lung. 38 x Larg. 26 x 58h		
Materiali: CLS C32/40 - Acciaio B450C			

Trasporto e posa in opera: vedi prescrizioni specifiche

Revisione:	02	Data:	04/2025
Tavola:	01	Scala:	1:10
Progettista e Direttore Tecnico di produzione Dot. Ing. Paolo Cioni		Note: NG	