

1. CARICO E SCARICO

La vasca prefabbricata monoblocco Special Vibro deve essere trasportata disponendola in orizzontale direttamente sul rimorchio oppure, nel caso in cui il mezzo di trasporto non presenti condizioni adeguate al carico, si prescrive l'utilizzo di traverse, da ubicare vicino alle estremità laterali delle pareti, in modo da evitare l'appoggio centrale del fondo vasca sul rimorchio stesso.

Il sollevamento della vasca monoblocco prefabbricata Special Vibro per il carico e lo scarico deve avvenire utilizzando i quattro ganci posizionati lungo il bordo superiore delle pareti situati in nicchie all'interno dello spessore delle pareti (foto 1).

Special Vibro prescrive l'utilizzo di **n°4 cavi uguali**, con lunghezze minime pari a quelle indicate nella tabella seguente, in modo da ottenere un angolo minimo di **65°** fra i cavi d'attacco e l'orizzontale per limitare le componenti orizzontali delle reazioni d'attacco.

CODICE	VSVM56A	VSVM58B	VSVM64	VSVM66	VSVM68	VSVM70	VSVM72	VSVM74	VSVM76	VSVM78	VSVM82
MC	2 mc	3 mc	5 mc	7 mc	10 mc	18 mc	21 mc	29 mc	32 mc	43 mc	55 mc
Peso	2.000 kg	2.240 kg	5.000 kg	5.500 kg	7.000 kg	11.000 kg	12.000 kg	15.500 kg	16.500 kg	22.000 kg	27.000 kg
Lunghezza Minima Singolo cavo	2 mt	2 mt	4 mt	4 mt	4 mt	6 mt	6 mt	8 mt	8 mt	8 mt	8 mt
Posizione Ganci: in sommità	4 angoli	4 angoli	4 angoli	4 angoli	4 angoli	4 angoli	4 angoli	4 angoli	4 angoli	2 mt dalle pareti corte	2 mt dalle pareti corte



foto 1

2. MANODOPERA E MATERIALI NECESSARI PER IL POSIZIONAMENTO DELLA VASCA

SEMPRE a cura ed onere del Cliente anche con servizio di trasporto e posizionamento fuori terra compreso nell'ordine della vasca

Per il posizionamento della vasca e soletta/e sono necessari i seguenti materiali e manodopera:

- nr. 1 scala a pioli lunga minimo mt. 4
- nr. 2 corde lunghe minimo mt. 8 cad. (da agganciare ai ganci in sommità della vasca)
- nr. 2 operai che dovranno eseguire l'aggancio e lo sgancio dei cavi della gru e assistere al posizionamento/allineamento
- malta cementizia (betoncino) per realizzare dei dischi a fresco tra la platea e il fondo vasca come meglio descritto al paragrafo 4.

3. CONTROLLO CHIUSURA DELLO SCARICO

Nella vasca è presente un foro di 1" filettato in acciaio inox con la funzione di scarico durante il periodo di immagazzinamento. Controllare che il tappo fornito con la vasca sia posizionato correttamente nel foro prima della posa in opera della vasca stessa.

4. POSA IN OPERA VASCHE FUORI TERRA

SEMPRE a cura ed onere del Cliente, a discrezione e approvazione della DIREZIONE LAVORI del cantiere specifico

- eseguire un getto di magrone di fondazione di idoneo spessore/platea armata in c.a. come progetto della Direzione Lavori (foto 2)
- prima del posizionamento del manufatto, applicare sul magrone/platea, dei dischi cm Ø30 h 1 - 2 cm di malta cementizia (betoncino) o impasto di cemento e rena, intervallati di circa 1 mt l'uno dall'altro, esteso all'intera superficie d'appoggio della vasca in modo che, con il peso della vasca, si auto adegui perfettamente alla fondazione (foto 3);
- posizionare la vasca sui dischi di malta freschi non induriti, eseguiti massimo 30min prima del posizionamento della vasca (foto 4);
- **Posa in opera SOLETTE DI COPERTURA**
- eseguire uno strato di malta pronta in sacchi con capacità di adesione adeguata lungo tutto il perimetro della vasca con esclusione delle travi di collegamento e posizionare le solette di copertura;
- stuccare con la solita malta, sia internamente che esternamente, tra vasca e soletta oppure tra le solette nel caso la copertura sia formata da più parti (foto 5).

5. TRATTAMENTI SULLA SUPERFICIE INTERNA ED ESTERNA SU VASCHE FUORI TERRA

SEMPRE a cura ed onere del Cliente, a discrezione e approvazione della DIREZIONE LAVORI del cantiere specifico

Sono altamente consigliati i seguenti trattamenti, da eseguire in opera dopo il posizionamento della vasca:

- **TRATTAMENTO IMPERMEABILIZZANTE INTERNO ALLA VASCA** realizzato con malta impermeabilizzante tipo MASTERSEAL 581 Grey bicomponente o similare per vasche fuori terra nelle quali possono verificarsi strati di microfessurazione del calcestruzzo.
- **TRATTAMENTO PROTETTIVO ESTERNO ALLA VASCA** con pittura elastomerica antifessurazione tipo Mapei ELASTOCOLOR PITTURA o similare.

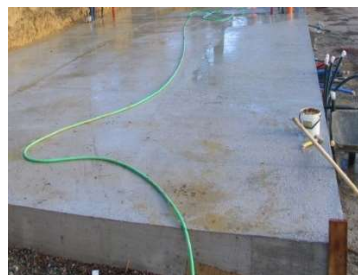


foto 2



foto 3



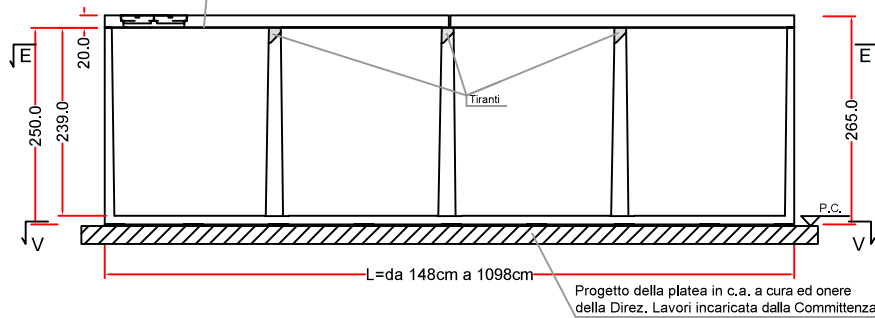
foto 4



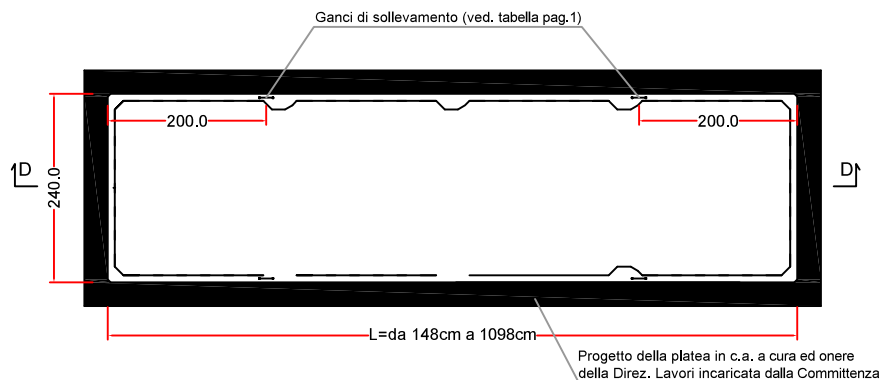
foto 5

SEZ. D-D

Prima del posizionamento delle solette eseguire uno strato di malta a ritiro compensato con resistenza a compressione pari ad almeno 350 kg/cm² da stendere lungo tutto il perimetro della vasca con esclusione delle travi di collegamento in modo da realizzare un contatto perfettamente planare.



PIANTA - SEZ. E-E



SEZ. V-V

Applicare sul magrone/platea, prima del posizionamento del manufatto, dei dischi di malta pronta o impasto di cemento e sabbia intervallati di circa 1 mt l'uno dall'altro, esteso all'intera superficie d'appoggio della vasca in modo che la stessa si auto adegui perfettamente alla fondazione.

