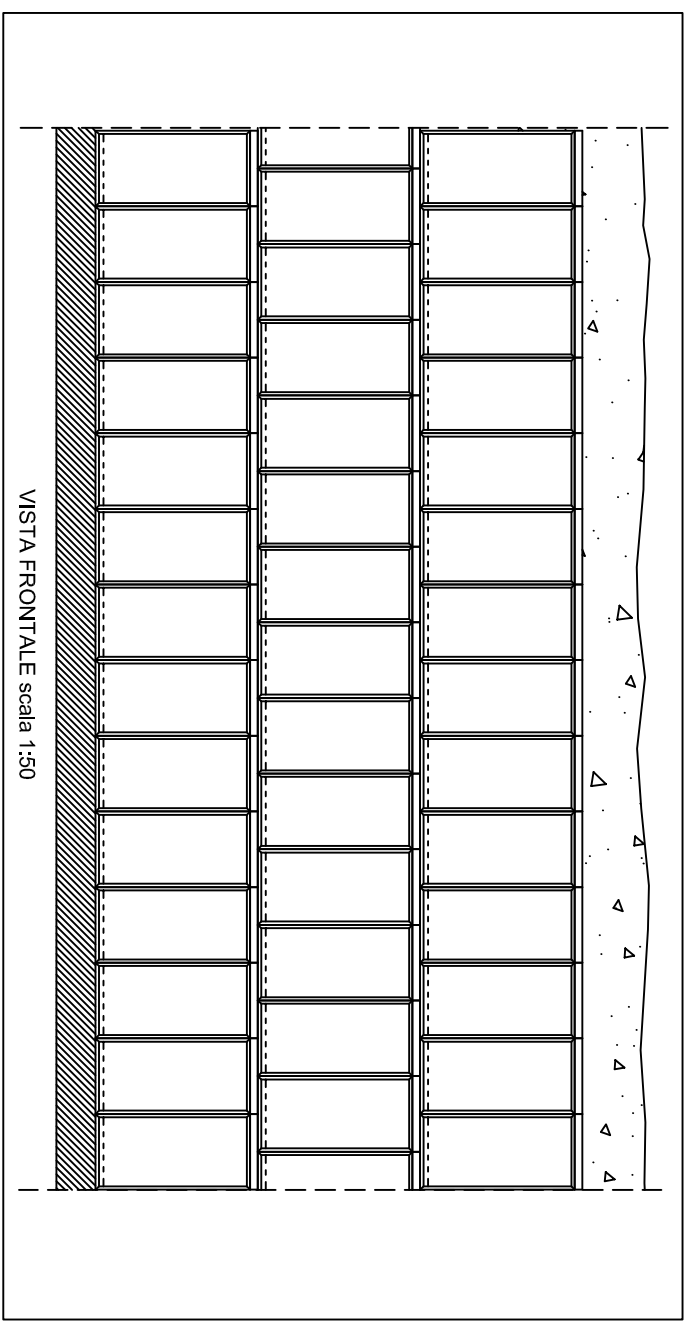
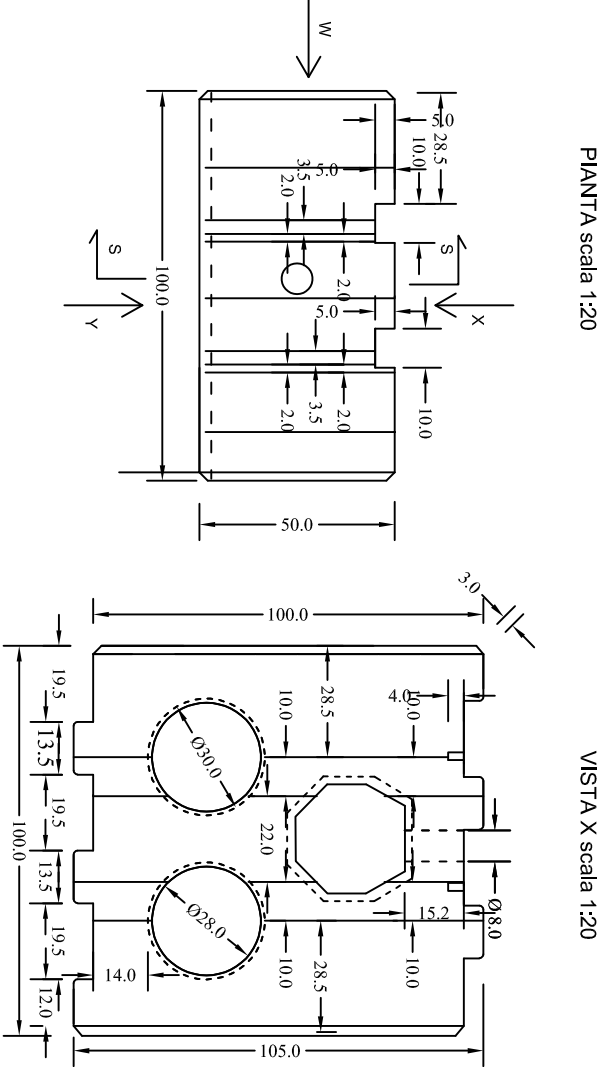


VISTA DALL'ALTO scale 1:50

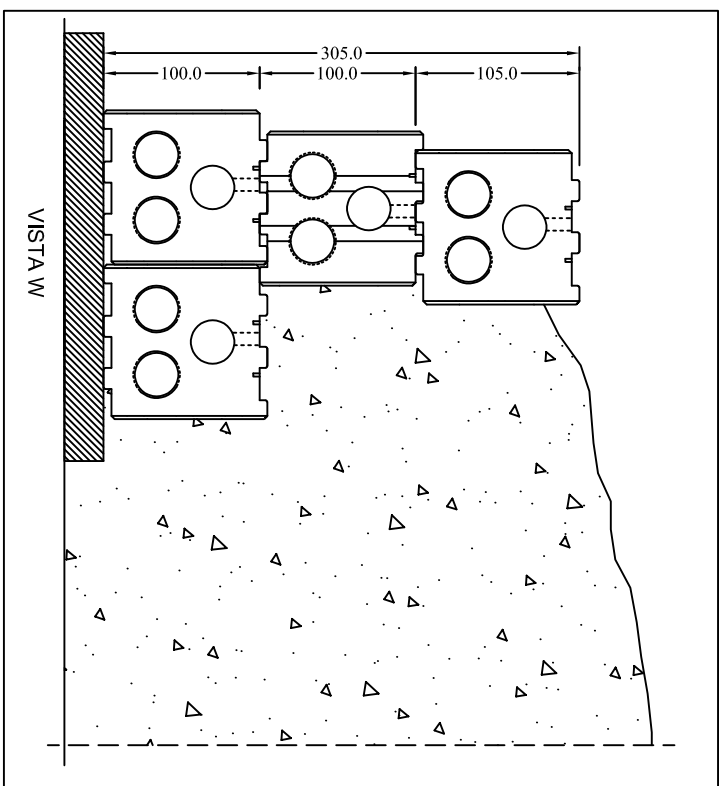


VISTA FRONTALE scale 1:50

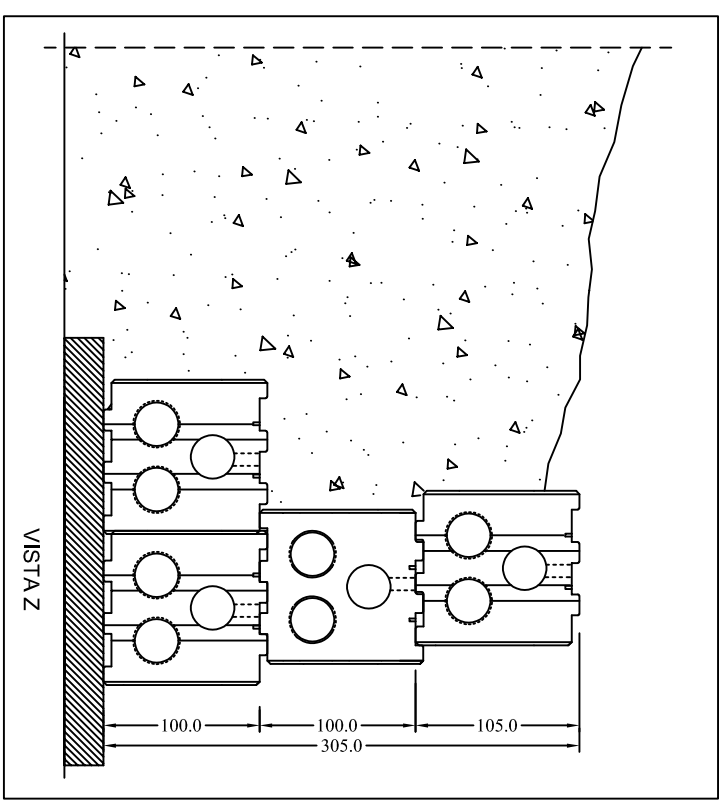


PIANTA scale 1:20

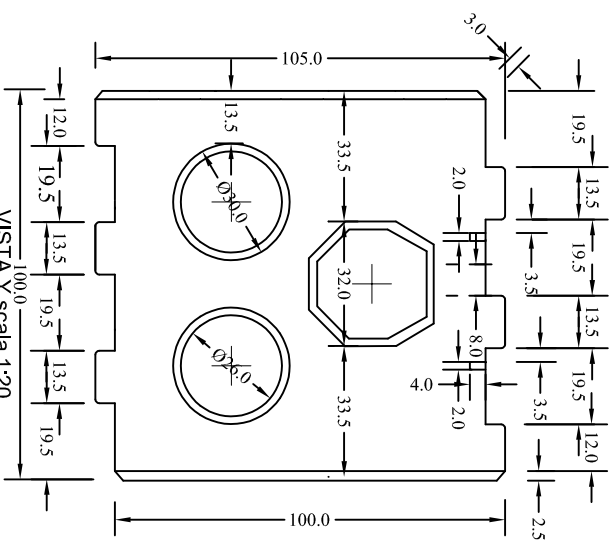
VISTA X scale 1:20



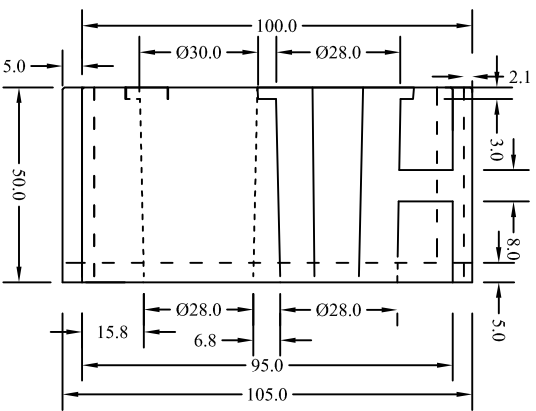
VISTA W



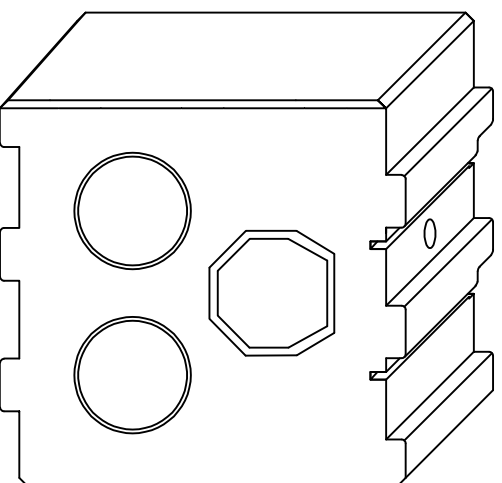
VISTA Z



VISTA Y scale 1:20



SEZIONE S-S scale 1:20



ASSONOMETRIA



L'industria del cemento prebendicato



SCHEDA TECNICA PRODOTTO

Certificato N. IT11/0450

Stabilimenti di Produzione
Porcent - Lucca
Progettazione e produzione vasche di accumulo,
stazioni di sollevamento, cordoli, geobloc, locali, new jersey

Codice

GE0706

DESCRIZIONE
GEOBLOC TIPO MEZZO VERTICALE

LEGGERO CON N.3 FORI Ø30cm

I Geobloc SPECIALVIBRO sono prodotti in SERIE DICHIARATA avendo ottenuto l'attestato di Qualificazione presso il Servizio Tecnico Centrale del Consiglio Superiore dei Lavori Pubblici (p.l. 11.8.4 del D.M. 17.01.2018).

SERIE DICHIARATA N.220200-9D

Dimensioni

cm Lung. 48,5 x Larg. 100 x 100+5h

peso manufatti Kg

900

Materiali: C/S C26/30, CEM 52,5R

Revisione:

00

Data:

06/2021

Tavola:

01

Scala:

1:20

Firma per accettazione

Proprietaria e Direttore Tecnico di produzione Dat. Ing. Paolo Cini



Special Vibro s.r.l.
Via Fassa nuova - 55016 Porcent (Lu)
Tel. 0583297041 e-mail: info@specialvibro.it
sito web: www.specialvibro.it
CCIAA LU 132792 P.IVA e C.F. 01317290460