



**SPECIAL VIBRO s.r.l.** Porcari (Lu) tel 0583 297041 fax 0583 297265 e-mail: [info@specialvibro.it](mailto:info@specialvibro.it) web: [www.specialvibro.it](http://www.specialvibro.it)  
CCIAA LU 132792 – RS TRIB LU 17588 – Cap.Soc. Euro 100.000 i.v.

Progettista : **Dott. Ing. Cioni Paolo** iscritto all'albo degli Ingegneri di Firenze **FI 1431**  
Recapito : Piazza Beccaria, 1 Firenze e.mail : [studio@ingegneriacioni.it](mailto:studio@ingegneriacioni.it)

# PALANCOLE INFISSE PREFABBRICATE IN CEMENTO ARMATO

## Relazione tecnica

Aprile 2012



**Certificato N. IT11/0450**

**Stabilimenti di Produzione Porcari - LU**

Progettazione e produzione vasche di accumulo,  
stazioni di sollevamento, cordoli e Geobloc.

**Palancole prefabbricate in c.a. monolitiche a sezione rettangolare costante di lunghezza fino a 10 m.**

## **1. DESCRIZIONE GENERALE**

Gli elementi palancola sono prismi in c.a. con sviluppo longitudinale fino a 10,00m con le seguenti sezioni trasversale sub rettangolare:

- 33cm x 25cm con lunghezza fino a 8,00m;
- 50cm x 25cm con lunghezza fino a 8,00m;
- 33cm x 35cm con lunghezza fino a 10,00m;
- 50cm x 35cm con lunghezza fino a 10,00m.

La sezione trasversale è circa un rettangolo ma è dotata di opportuni risalti e incavi in modo che posizionate le palancole una di seguito all'altra i risalti e gli incavi permettono un efficace incatenamento.

Gli elementi palancola vengono infissi nel terreno grazie alla tecnica dell'“idrodemolizione” che consiste in un getto d'acqua in pressione che raggiunge la punta dell'elemento grazie ad un tubo assiale di cui ciascun pezzo è dotato rimuovendo e comunque agitando il terreno dove deve essere infissa la palancola che scende per gravità senza necessità di colpi o pressioni; la pressione dell'acqua sarà correlata alla consistenza del terreno di infissione.

La tecnica di infissione permette di capire che questa tecnologia è adatta in particolare per terreni incoerenti a contenuto essenzialmente sabbioso.

La funzione di questi elementi è quella di costituire la protezione di una differenza di quota o esistente o da realizzare nel terreno; spesso tale differenza di quota può essere quella del bordo o sponda di uno specchio di acqua.

La palancola quindi deve essere in grado di sostenere una spinta orizzontale ortogonale al suo asse principale dovuta o alla spinta del terreno o alla spinta dell'acqua.

Le palancole sono realizzate con calcestruzzo di classe C35/45 armato con barre longitudinali in acciaio e staffe e termina con una punta prismatica a sezione triangolare sempre in cemento armato per favorire la penetrazione.

Alle barre è affidato il compito di assicurare il comportamento monolitico della palancole e di assicurare anche la resistenza a flessione della palancole; alle staffe invece è affidato il confinamento trasversale delle armature longitudinali.

## **2. NORMATIVA DI RIFERIMENTO**

NTC 2008 - DM Infrastrutture 14 gennaio 2008  
Circolare 02 febbraio 2009 n°17/C.S.LL.PP.

UNI EN 12794 – Prodotti prefabbricati di calcestruzzo  
Pali da fondazione

UNI EN 13369 (3/2008) – Regole comuni per prodotti di calcestruzzo

## **3. MATERIALI PREVISTI**

- Acciaio in barre B450 C
- Calcestruzzo classe C 35/45
- Ricoprimento minimo armature 40 mm
- Classe esposizione calcestruzzo: X0, XC1, XC2, XC3, XC4, XS1, XD1, XS2, XD2, XD3, XS3.



**SPECIAL VIBRO s.r.l.** Porcari (Lu) tel 0583 297041 fax 0583 297265 e-mail: [info@specialvibro.it](mailto:info@specialvibro.it) web: [www.specialvibro.it](http://www.specialvibro.it)  
CCIAA LU 132792 – RS TRIB LU 17588 – Cap.Soc. Euro 100.000 i.v.

#### **4. MOVIMENTAZIONE E FASI TRANSITORIE**

Sono previsti appositi ganci annegati nel getto che permettono un'agevole movimentazione dei pezzi con un mezzo di sollevamento da cantiere.

Lo stoccaggio e carico deve avvenire con assetto della palancola orizzontale. Tra le varie file sovrapposte di manufatti devono essere posizionati dei morali allineati in direzione verticale e posti in prossimità dei due ganci di sollevamento.



**SPECIAL VIBRO s.r.l.** Porcari (Lu) tel 0583 297041 fax 0583 297265 e-mail: [info@specialvibro.it](mailto:info@specialvibro.it) web: [www.specialvibro.it](http://www.specialvibro.it)  
CCIAA LU 132792 – RS TRIB LU 17588 – Cap.Soc. Euro 100.000 i.v.

## VOCE CAPITOLATO

Palancole prefabbricate monolitiche in c.a. tipo Special Vibro a sezione rettangolare con base ... cm e altezza pari a.....cm, lunghezza ..... m. Le palancole devono essere realizzate in calcestruzzo di classe C35/45, devono rientrare nelle classi di esposizione X0, XC1, XC2, XC3, XC4, XS1, XD1, XS2, XD2, XD3, XS3 e devono essere certificate CE secondo la UNI EN 12794. Si considerano compresi l'armatura longitudinale in acciaio B450C e le staffe trasversali in acciaio B450C lungo tutto il fusto della palancaola.



**SPECIAL VIBRO s.r.l.** Porcari (Lu) tel 0583 297041 fax 0583 297265 e-mail: [info@specialvibro.it](mailto:info@specialvibro.it) web: [www.specialvibro.it](http://www.specialvibro.it)  
CCIAA LU 132792 – RS TRIB LU 17588 – Cap.Soc. Euro 100.000 i.v.

## **TABELLA PRESTAZIONI PALANCOLE IN C.A. INFISSE**

La tabelle allegate espongono le caratteristiche di resistenza allo stato limite ultimo SLU della palanca in termini di momento flettente e taglio.

Si riportano in allegato, a titolo di esempio, due disegni indicativi delle palancole sopra descritte.

**PALANCOLE IN C.A. 33x25x300**

**Calcestruzzo**  
**Acciaio**

**C35/45**  
**B450C**

GANCI PER IL SOLLEVAMENTO: 2 GANCI Ø 8 L=54 cm

Codice commerciale	Lunghezza palanca	Sezione trasversale		copriferro	Armatura longitudinale			Armatura trasversale: staffe		Res. a taglio ogni ml di parete	Res. a flessione ogni ml di parete	Peso
		b	h		c <sub>netto</sub>	n	Ø	Asl	Ø			
	L	b	h	c <sub>netto</sub>	n	Ø	Asl	Ø	passo	V <sub>Rd</sub>	M <sub>Rd</sub>	
	m	cm	cm	cm		mm	(cm <sup>2</sup> )	mm	cm	(KN)	(KNm)	(Kg)
PC25330350A	3,0	33,0	25,0	4,0	6	10	4,71	6	20	110,68	60,81	556
PC25330352A	3,0	33,0	25,0	4,0	6	12	6,79	6	20	120,71	79,65	556
PC25330354A	3,0	33,0	25,0	4,0	6	14	9,24	6	20	133,78	101,49	556
PC25330356A	3,0	33,0	25,0	4,0	6	16	12,06	6	20	145,24	124,71	556
PC25330358A	3,0	33,0	25,0	4,0	6	18	15,27	6	20	156,56	150,36	556
PC25330360A	3,0	33,0	25,0	4,0	6	20	18,85	6	20	167,95	179,58	556

Aggiornamento 27/03/2012

**PALANCOLE IN C.A. 33x25x400**

**Calcestruzzo**  
**Acciaio**

**C35/45**  
**B450C**

GANCI PER IL SOLLEVAMENTO: 2 GANCI Ø 8 L=54 cm

Codice commerciale	Lunghezza palanca	Sezione trasversale		copriferro	Armatura longitudinale			Armatura trasversale: staffe		Res. a taglio ogni ml di parete	Res. a flessione ogni ml di parete	Peso
		b	h		n	Ø	Asl	Ø	passo			
	L	cm	cm	c <sub>netto</sub>		mm	(cm <sup>2</sup> )	mm	cm	V <sub>Rd</sub>	M <sub>Rd</sub>	
	m	cm	cm	cm		mm	(cm <sup>2</sup> )	mm	cm	(KN)	(KNm)	(Kg)
PC25330450A	4,0	33,0	25,0	4,0	6	10	4,71	6	20	110,68	60,81	752
PC25330452A	4,0	33,0	25,0	4,0	6	12	6,79	6	20	120,71	79,65	752
PC25330454A	4,0	33,0	25,0	4,0	6	14	9,24	6	20	133,78	101,49	752
PC25330456A	4,0	33,0	25,0	4,0	6	16	12,06	6	20	145,24	124,71	752
PC25330458A	4,0	33,0	25,0	4,0	6	18	15,27	6	20	156,56	150,36	752
PC25330460A	4,0	33,0	25,0	4,0	6	20	18,85	6	20	167,95	179,58	752

Aggiornamento 27/03/2012



**PALANCOLE IN C.A. 33x25x500**

**Calcestruzzo**  
**Acciaio**

**C35/45**  
**B450C**

GANCI PER IL SOLLEVAMENTO: 2 GANCI Ø 8 L=54 cm

Codice commerciale	Lunghezza palanca	Sezione trasversale		copriferro	Armatura longitudinale			Armatura trasversale: staffe		Res. a taglio ogni ml di parete	Res. a flessione ogni ml di parete	Peso
		b	h		n	Ø	Asl	Ø	passo			
	L	cm	cm	c <sub>netto</sub>		mm	(cm <sup>2</sup> )	mm	cm	V <sub>Rd</sub>	M <sub>Rd</sub>	
	m			cm						(KN)	(KNm)	(Kg)
PC25330550A	5,0	33,0	25,0	4,0	6	10	4,71	6	20	110,68	60,81	948
PC25330552A	5,0	33,0	25,0	4,0	6	12	6,79	6	20	120,71	79,65	948
PC25330554A	5,0	33,0	25,0	4,0	6	14	9,24	6	20	133,78	101,49	948
PC25330556A	5,0	33,0	25,0	4,0	6	16	12,06	6	20	145,24	124,71	948
PC25330558A	5,0	33,0	25,0	4,0	6	18	15,27	6	20	156,56	150,36	948
PC25330560A	5,0	33,0	25,0	4,0	6	20	18,85	6	20	167,95	179,58	948

Aggiornamento 27/03/2012

**PALANCOLE IN C.A. 33x25x600**

**Calcestruzzo**  
**Acciaio**

**C35/45**  
**B450C**

GANCI PER IL SOLLEVAMENTO: 2 GANCI Ø 8 L=54 cm

Codice commerciale	Lunghezza palanca	Sezione trasversale		copriferro	Armatura longitudinale			Armatura trasversale: staffe		Res. a taglio ogni ml di parete	Res. a flessione ogni ml di parete	Peso
		b	h		n	Ø	Asl	Ø	passo			
	L	b	h	c <sub>netto</sub>	n	Ø	Asl	Ø	passo	V <sub>Rd</sub>	M <sub>Rd</sub>	
	m	cm	cm	cm		mm	(cm <sup>2</sup> )	mm	cm	(KN)	(KNm)	(Kg)
PC25330650A	6,0	33,0	25,0	4,0	6	10	4,71	6	20	110,68	60,81	1144
PC25330652A	6,0	33,0	25,0	4,0	6	12	6,79	6	20	120,71	79,65	1144
PC25330654A	6,0	33,0	25,0	4,0	6	14	9,24	6	20	133,78	101,49	1144
PC25330656A	6,0	33,0	25,0	4,0	6	16	12,06	6	20	145,24	124,71	1144
PC25330658A	6,0	33,0	25,0	4,0	6	18	15,27	6	20	156,56	150,36	1144
PC25330660A	6,0	33,0	25,0	4,0	6	20	18,85	6	20	167,95	179,58	1144

Aggiornamento 27/03/2012

**PALANCOLE IN C.A. 33x25x800**

**Calcestruzzo**  
**Acciaio**

**C35/45**  
**B450C**

GANCI PER IL SOLLEVAMENTO: 2 GANCI Ø 10 L=65 cm

Codice commerciale	Lunghezza palanca	Sezione trasversale		copriferro	Armatura longitudinale			Armatura trasversale: staffe		Res. a taglio ogni ml di parete	Res. a flessione ogni ml di parete	Peso
		b	h		n	Ø	Asl	Ø	passo			
	L	cm	cm	c <sub>netto</sub>		mm	(cm <sup>2</sup> )	mm	cm	V <sub>Rd</sub>	M <sub>Rd</sub>	
	m			cm						(KN)	(KNm)	(Kg)
PC25330852A	8,0	33,0	25,0	4,0	6	12	6,79	6	20	120,71	79,65	1536
PC25330854A	8,0	33,0	25,0	4,0	6	14	9,24	6	20	133,78	101,49	1536
PC25330856A	8,0	33,0	25,0	4,0	6	16	12,06	6	20	145,24	124,71	1536
PC25330858A	8,0	33,0	25,0	4,0	6	18	15,27	6	20	156,56	150,36	1536
PC25330860A	8,0	33,0	25,0	4,0	6	20	18,85	6	20	167,95	179,58	1536

Aggiornamento 27/03/2012

**PALANCOLE IN C.A. 50x25x300**

**Calcestruzzo**  
**Acciaio**

**C35/45**  
**B450C**

GANCI PER IL SOLLEVAMENTO: 2 GANCI Ø 8 L=54 cm

Codice commerciale	Lunghezza palanca	Sezione trasversale		copriferro	Armatura longitudinale			Armatura trasversale: staffe		Res. a taglio ogni ml di parete	Res. a flessione ogni ml di parete	Peso
		b	h		n	Ø	Asl	Ø	passo			
	L	b	h	c <sub>netto</sub>	n	Ø	Asl	Ø	passo	V <sub>Rd</sub>	M <sub>Rd</sub>	
	m	cm	cm	cm		mm	(cm <sup>2</sup> )	mm	cm	(KN)	(KNm)	(Kg)
PC25500350A	3,0	50,0	25,0	4,0	10	10	7,85	6	20	111,80	65,64	820
PC25500352A	3,0	50,0	25,0	4,0	10	12	11,31	6	20	125,87	86,36	820
PC25500354A	3,0	50,0	25,0	4,0	10	14	15,39	6	20	139,49	110,48	820
PC25500356A	3,0	50,0	25,0	4,0	10	16	20,11	6	20	151,44	136,18	820
PC25500358A	3,0	50,0	25,0	4,0	10	18	25,45	6	20	163,25	164,42	820
PC25500360A	3,0	50,0	25,0	4,0	10	20	31,42	6	20	175,12	196,72	820

Aggiornamento 27/03/2012

**PALANCOLE IN C.A. 50x25x400**

**Calcestruzzo**  
**Acciaio**

**C35/45**  
**B450C**

GANCI PER IL SOLLEVAMENTO: 2 GANCI Ø 8 L=54 cm

Codice commerciale	Lunghezza palanca	Sezione trasversale		copriferro		Armatura longitudinale			Armatura trasversale: staffe		Res. a taglio ogni ml di parete	Res. a flessione ogni ml di parete	Peso
	L	b	h	c <sub>netto</sub>	n	Ø	Asl	Ø	passo	V <sub>Rd</sub>	M <sub>Rd</sub>		
	m	cm	cm	cm		mm	(cm <sup>2</sup> )	mm	cm	(KN)	(KNm)	(Kg)	
PC25500450A	4,0	50,0	25,0	4,0	10	10	7,85	6	20	111,80	65,64	1118	
PC25500452A	4,0	50,0	25,0	4,0	10	12	11,31	6	20	125,87	86,36	1118	
PC25500454A	4,0	50,0	25,0	4,0	10	14	15,39	6	20	139,49	110,48	1118	
PC25500456A	4,0	50,0	25,0	4,0	10	16	20,11	6	20	151,44	136,18	1118	
PC25500458A	4,0	50,0	25,0	4,0	10	18	25,45	6	20	163,25	164,42	1118	
PC25500460A	4,0	50,0	25,0	4,0	10	20	31,42	6	20	175,12	196,72	1118	

Aggiornamento 27/03/2012

**PALANCOLE IN C.A. 50x25x500**

**Calcestruzzo**  
**Acciaio**

**C35/45**  
**B450C**

GANCI PER IL SOLLEVAMENTO: 2 GANCI Ø 8 L=54 cm

Codice commerciale	Lunghezza palanca	Sezione trasversale		copriferro		Armatura longitudinale			Armatura trasversale: staffe		Res. a taglio ogni ml di parete	Res. a flessione ogni ml di parete	Peso
	L	b	h	c <sub>netto</sub>	n	Ø	Asl	Ø	passo	V <sub>Rd</sub>	M <sub>Rd</sub>		
	m	cm	cm	cm		mm	(cm <sup>2</sup> )	mm	cm	(KN)	(KNm)	(Kg)	
PC25500550A	5,0	50,0	25,0	4,0	10	10	7,85	6	20	111,80	65,64	1415	
PC25500552A	5,0	50,0	25,0	4,0	10	12	11,31	6	20	125,87	86,36	1415	
PC25500554A	5,0	50,0	25,0	4,0	10	14	15,39	6	20	139,49	110,48	1415	
PC25500556A	5,0	50,0	25,0	4,0	10	16	20,11	6	20	151,44	136,18	1415	
PC25500558A	5,0	50,0	25,0	4,0	10	18	25,45	6	20	163,25	164,42	1415	
PC25500560A	5,0	50,0	25,0	4,0	10	20	31,42	6	20	175,12	196,72	1415	

Aggiornamento 27/03/2012

**PALANCOLE IN C.A. 50x25x600**

**Calcestruzzo**  
**Acciaio**

**C35/45**  
**B450C**

GANCI PER IL SOLLEVAMENTO: 2 GANCI Ø 10 L=65 cm

Codice commerciale	Lunghezza palanca	Sezione trasversale		copriferro	Armatura longitudinale			Armatura trasversale: staffe		Res. a taglio ogni ml di parete	Res. a flessione ogni ml di parete	Peso
		b	h		n	Ø	Asl	Ø	passo			
	L	b	h	c <sub>netto</sub>	n	Ø	Asl	Ø	passo	V <sub>Rd</sub>	M <sub>Rd</sub>	
	m	cm	cm	cm		mm	(cm <sup>2</sup> )	mm	cm	(KN)	(KNm)	(Kg)
PC25500650A	6,0	50,0	25,0	4,0	10	10	7,85	6	20	111,80	65,64	1714
PC25500652A	6,0	50,0	25,0	4,0	10	12	11,31	6	20	125,87	86,36	1714
PC25500654A	6,0	50,0	25,0	4,0	10	14	15,39	6	20	139,49	110,48	1714
PC25500656A	6,0	50,0	25,0	4,0	10	16	20,11	6	20	151,44	136,18	1714
PC25500658A	6,0	50,0	25,0	4,0	10	18	25,45	6	20	163,25	164,42	1714
PC25500660A	6,0	50,0	25,0	4,0	10	20	31,42	6	20	175,12	196,72	1714

Aggiornamento 27/03/2012

**PALANCOLE IN C.A. 50x25x800**

**Calcestruzzo**  
**Acciaio**

**C35/45**  
**B450C**

GANCI PER IL SOLLEVAMENTO: 2 GANCI Ø 10 L=65 cm

Codice commerciale	Lunghezza palanca L	Sezione trasversale		copriferro c <sub>netto</sub>	Armatura longitudinale			Armatura trasversale: staffe		Res. a taglio ogni ml di parete V <sub>Rd</sub>	Res. a flessione ogni ml di parete M <sub>Rd</sub>	Peso (Kg)
		b	h		n	Ø	Asl	Ø	passo			
	m	cm	cm	cm		mm	(cm <sup>2</sup> )	mm	cm	(KN)	(KNm)	
PC25500852A	8,0	50,0	25,0	4,0	10	12	11,31	6	20	125,87	86,36	2310
PC25500854A	8,0	50,0	25,0	4,0	10	14	15,39	6	20	139,49	110,48	2310
PC25500856A	8,0	50,0	25,0	4,0	10	16	20,11	6	20	151,44	136,18	2310
PC25500858A	8,0	50,0	25,0	4,0	10	18	25,45	6	20	163,25	164,42	2310
PC25500860A	8,0	50,0	25,0	4,0	10	20	31,42	6	20	175,12	196,72	2310

Aggiornamento 27/03/2012



**PALANCOLE IN C.A. 33x35x300**

**Calcestruzzo**  
**Acciaio**

**C35/45**  
**B450C**

GANCI PER IL SOLLEVAMENTO: 2 GANCI Ø 8 L=54 cm

Codice commerciale	Lunghezza palanca	Sezione trasversale		copriferro	Armatura longitudinale			Armatura trasversale: staffe		Res. a taglio ogni ml di parete	Res. a flessione ogni ml di parete	Peso
		b	h		c netto	n	Ø	Asl	Ø			
	L	b	h	c netto	n	Ø	Asl	Ø	passo	V <sub>Rd</sub>	M <sub>Rd</sub>	
	m	cm	cm	cm		mm	(cm <sup>2</sup> )	mm	cm	(KN)	(KNm)	(Kg)
PC35330350A	3,0	33,0	35,0	4,0	6	10	4,71	6	20	145,34	88,35	780
PC35330352A	3,0	33,0	35,0	4,0	6	12	6,79	6	20	145,34	119,19	780
PC35330354A	3,0	33,0	35,0	4,0	6	14	9,24	6	20	160,42	155,52	780
PC35330356A	3,0	33,0	35,0	4,0	6	16	12,06	6	20	174,83	195,51	780
PC35330358A	3,0	33,0	35,0	4,0	6	18	15,27	6	20	188,83	239,82	780
PC35330360A	3,0	33,0	35,0	4,0	6	20	18,85	6	20	202,57	290,16	780

Aggiornamento 27/03/2012

**PALANCOLE IN C.A. 33x35x400**

**Calcestruzzo  
Acciaio**

**C35/45  
B450C**

GANCI PER IL SOLLEVAMENTO: 2 GANCI Ø 8 L=54 cm

Codice commerciale	Lunghezza palanca	Sezione trasversale		copriferro			Armatura trasversale: staffe			Res. a taglio ogni ml di parete	Res. a flessione ogni ml di parete	Peso
		b	h	c netto	n	Ø	Asl (cm <sup>2</sup> )	Ø	passo			
	L	b	h	c netto	n	Ø	Asl (cm <sup>2</sup> )	Ø	passo	V <sub>Rd</sub>	M <sub>Rd</sub>	
	m	cm	cm	cm		mm	(cm <sup>2</sup> )	mm	cm	(KN)	(KNm)	(Kg)
PC35330450A	4,0	33,0	35,0	4,0	6	10	4,71	6	20	145,34	88,35	1054
PC35330452A	4,0	33,0	35,0	4,0	6	12	6,79	6	20	145,34	119,19	1054
PC35330454A	4,0	33,0	35,0	4,0	6	14	9,24	6	20	160,42	155,52	1054
PC35330456A	4,0	33,0	35,0	4,0	6	16	12,06	6	20	174,83	195,51	1054
PC35330458A	4,0	33,0	35,0	4,0	6	18	15,27	6	20	188,83	239,82	1054
PC35330460A	4,0	33,0	35,0	4,0	6	20	18,85	6	20	202,57	290,16	1054

Aggiornamento 27/03/2012

**PALANCOLE IN C.A. 33x35x500**

**Calcestruzzo  
Acciaio**

**C35/45  
B450C**

GANCI PER IL SOLLEVAMENTO: 2 GANCI Ø 8 L=54 cm

Codice commerciale	Lunghezza palanca	Sezione trasversale		copriferro			Armatura trasversale: staffe			Res. a taglio ogni ml di parete	Res. a flessione ogni ml di parete	Peso
		L	b	h	c netto	n	Ø	Asl (cm <sup>2</sup> )	Ø			
	m	cm	cm	cm		mm	(cm <sup>2</sup> )	mm	cm	V <sub>Rd</sub> (KN)	M <sub>Rd</sub> (KNm)	(Kg)
PC35330550A	5,0	33,0	35,0	4,0	6	10	4,71	6	20	145,34	88,35	1330
PC35330552A	5,0	33,0	35,0	4,0	6	12	6,79	6	20	145,34	119,19	1330
PC35330554A	5,0	33,0	35,0	4,0	6	14	9,24	6	20	160,42	155,52	1330
PC35330556A	5,0	33,0	35,0	4,0	6	16	12,06	6	20	174,83	195,51	1330
PC35330558A	5,0	33,0	35,0	4,0	6	18	15,27	6	20	188,83	239,82	1330
PC35330560A	5,0	33,0	35,0	4,0	6	20	18,85	6	20	202,57	290,16	1330

Aggiornamento 27/03/2012

**PALANCOLE IN C.A. 33x35x600**

**Calcestruzzo  
Acciaio**

**C35/45  
B450C**

GANCI PER IL SOLLEVAMENTO: 2 GANCI Ø 10 L=65 cm

Codice commerciale	Lunghezza palanca	Sezione trasversale		copriferro			Armatura trasversale: staffe			Res. a taglio ogni ml di parete	Res. a flessione ogni ml di parete	Peso
		L	b	h	c netto	n	Ø	Asl (cm <sup>2</sup> )	Ø			
	m	cm	cm	cm		mm	(cm <sup>2</sup> )	mm	cm	V <sub>Rd</sub> (KN)	M <sub>Rd</sub> (KNm)	(Kg)
PC35330650A	6,0	33,0	35,0	4,0	6	10	4,71	6	20	145,34	88,35	1604
PC35330652A	6,0	33,0	35,0	4,0	6	12	6,79	6	20	145,34	119,19	1604
PC35330654A	6,0	33,0	35,0	4,0	6	14	9,24	6	20	160,42	155,52	1604
PC35330656A	6,0	33,0	35,0	4,0	6	16	12,06	6	20	174,83	195,51	1604
PC35330658A	6,0	33,0	35,0	4,0	6	18	15,27	6	20	188,83	239,82	1604
PC35330660A	6,0	33,0	35,0	4,0	6	20	18,85	6	20	202,57	290,16	1604

Aggiornamento 27/03/2012

**PALANCOLE IN C.A. 33x35x800**

**Calcestruzzo  
Acciaio**

**C35/45  
B450C**

GANCI PER IL SOLLEVAMENTO: 2 GANCI Ø 10 L=65 cm

Codice commerciale	Lunghezza palancola	Sezione trasversale		copriferro			Armatura trasversale: staffe			Res. a taglio ogni ml di parete	Res. a flessione ogni ml di parete	Peso
		L	b	h	c netto	n	Ø	Asl (cm <sup>2</sup> )	Ø			
PC35330852A	8,0	33,0	35,0	4,0	6	12	6,79	6	20	145,34	119,19	2154
PC35330854A	8,0	33,0	35,0	4,0	6	14	9,24	6	20	160,42	155,52	2154
PC35330856A	8,0	33,0	35,0	4,0	6	16	12,06	6	20	174,83	195,51	2154
PC35330858A	8,0	33,0	35,0	4,0	6	18	15,27	6	20	188,83	239,82	2154
PC35330860A	8,0	33,0	35,0	4,0	6	20	18,85	6	20	202,57	290,16	2154

Aggiornamento 27/03/2012

**PALANCOLE IN C.A. 33x35x1000**

**Calcestruzzo  
Acciaio**

**C35/45  
B450C**

GANCI PER IL SOLLEVAMENTO: 2 GANCI Ø 12 L=65 cm

Codice commerciale	Lunghezza palanca L	Sezione trasversale		copriferro			Armatura trasversale: staffe			Res. a taglio ogni ml di parete V <sub>Rd</sub>	Res. a flessione ogni ml di parete M <sub>Rd</sub>	Peso (Kg)
		b	h	c netto	n	Ø	Asl (cm <sup>2</sup> )	Ø	passo			
	m	cm	cm	cm		mm	(cm <sup>2</sup> )	mm	cm	(KN)	(KNm)	
PC35331056A	10,0	33,0	35,0	4,0	6	16	12,06	6	20	174,83	195,51	2704
PC35331058A	10,0	33,0	35,0	4,0	6	18	15,27	6	20	188,83	239,82	2704
PC35331060A	10,0	33,0	35,0	4,0	6	20	18,85	6	20	202,57	290,16	2704

Aggiornamento 27/03/2012

**PALANCOLE IN C.A. 50x35x300**

**Calcestruzzo**  
**Acciaio**

**C35/45**  
**B450C**

GANCI PER IL SOLLEVAMENTO: 2 GANCI Ø 8 L=54 cm

Codice commerciale	Lunghezza palanca	Sezione trasversale		copriferro	Armatura longitudinale			Armatura trasversale: staffe		Res. a taglio ogni ml di parete	Res. a flessione ogni ml di parete	Peso
		b	h		n	Ø	Asl	Ø	passo			
	L	b	h	c netto	n	Ø	Asl	Ø	passo	V <sub>Rd</sub>	M <sub>Rd</sub>	
	m	cm	cm	cm		mm	(cm <sup>2</sup> )	mm	cm	(KN)	(KNm)	(Kg)
PC35500350A	3,0	50,0	35,0	4,0	10	10	7,85	6	20	146,81	96,56	1150
PC35500352A	3,0	50,0	35,0	4,0	10	12	11,31	6	20	150,93	130,58	1150
PC35500354A	3,0	50,0	35,0	4,0	10	14	15,39	6	20	167,27	170,72	1150
PC35500356A	3,0	50,0	35,0	4,0	10	16	20,11	6	20	182,30	214,80	1150
PC35500358A	3,0	50,0	35,0	4,0	10	18	25,45	6	20	196,89	263,80	1150
PC35500360A	3,0	50,0	35,0	4,0	10	20	31,42	6	20	211,22	319,60	1150

Aggiornamento 27/03/2012

**PALANCOLE IN C.A. 50x35x400**

**Calcestruzzo  
Acciaio**

**C35/45  
B450C**

GANCI PER IL SOLLEVAMENTO: 2 GANCI Ø10 L=65 cm

Codice commerciale	Lunghezza palanca	Sezione trasversale		copriferro		Armatura longitudinale			Armatura trasversale: staffe		Res. a taglio ogni ml di parete	Res. a flessione ogni ml di parete	Peso
	L	b	h	c <sub>netto</sub>	n	Ø	Asl	Ø	passo	V <sub>Rd</sub>	M <sub>Rd</sub>		
	m	cm	cm	cm		mm	(cm <sup>2</sup> )	mm	cm	(KN)	(KNm)	(Kg)	
PC35500450A	4,0	50,0	35,0	4,0	10	10	7,85	6	20	146,81	96,56	1566	
PC35500452A	4,0	50,0	35,0	4,0	10	12	11,31	6	20	150,93	130,58	1566	
PC35500454A	4,0	50,0	35,0	4,0	10	14	15,39	6	20	167,27	170,72	1566	
PC35500456A	4,0	50,0	35,0	4,0	10	16	20,11	6	20	182,30	214,80	1566	
PC35500458A	4,0	50,0	35,0	4,0	10	18	25,45	6	20	196,89	263,80	1566	
PC35500460A	4,0	50,0	35,0	4,0	10	20	31,42	6	20	211,22	319,60	1566	

Aggiornamento 27/03/2012



**PALANCOLE IN C.A. 50x35x500**

**Calcestruzzo**  
**Acciaio**

**C35/45**  
**B450C**

GANCI PER IL SOLLEVAMENTO: 2 GANCI Ø10 L=65 cm

Codice commerciale	Lunghezza palanca	Sezione trasversale		copriferro		Armatura longitudinale			Armatura trasversale: staffe		Res. a taglio ogni ml di parete	Res. a flessione ogni ml di parete	Peso
	L	b	h	c <sub>netto</sub>	n	Ø	Asl	Ø	passo	V <sub>Rd</sub>	M <sub>Rd</sub>		
	m	cm	cm	cm		mm	(cm <sup>2</sup> )	mm	cm	(KN)	(KNm)	(Kg)	
PC35500550A	5,0	50,0	35,0	4,0	10	10	7,85	6	20	146,81	96,56	1984	
PC35500552A	5,0	50,0	35,0	4,0	10	12	11,31	6	20	150,93	130,58	1984	
PC35500554A	5,0	50,0	35,0	4,0	10	14	15,39	6	20	167,27	170,72	1984	
PC35500556A	5,0	50,0	35,0	4,0	10	16	20,11	6	20	182,30	214,80	1984	
PC35500558A	5,0	50,0	35,0	4,0	10	18	25,45	6	20	196,89	263,80	1984	
PC35500560A	5,0	50,0	35,0	4,0	10	20	31,42	6	20	211,22	319,60	1984	

Aggiornamento 27/03/2012

**PALANCOLE IN C.A. 50x35x600**

**Calcestruzzo  
Acciaio**

**C35/45  
B450C**

GANCI PER IL SOLLEVAMENTO: 2 GANCI Ø 12 L=65 cm

Codice commerciale	Lunghezza palanca	Sezione trasversale		copriferro		Armatura longitudinale			Armatura trasversale: staffe		Res. a taglio ogni ml di parete	Res. a flessione ogni ml di parete	Peso
	L	b	h	c <sub>netto</sub>	n	Ø	Asl	Ø	passo	V <sub>Rd</sub>	M <sub>Rd</sub>		
	m	cm	cm	cm		mm	(cm <sup>2</sup> )	mm	cm	(KN)	(KNm)	(Kg)	
PC35500650A	6,0	50,0	35,0	4,0	10	10	7,85	6	20	146,81	96,56	2400	
PC35500652A	6,0	50,0	35,0	4,0	10	12	11,31	6	20	150,93	130,58	2400	
PC35500654A	6,0	50,0	35,0	4,0	10	14	15,39	6	20	167,27	170,72	2400	
PC35500656A	6,0	50,0	35,0	4,0	10	16	20,11	6	20	182,30	214,80	2400	
PC35500658A	6,0	50,0	35,0	4,0	10	18	25,45	6	20	196,89	263,80	2400	
PC35500660A	6,0	50,0	35,0	4,0	10	20	31,42	6	20	211,22	319,60	2400	

Aggiornamento 27/03/2012

**PALANCOLE IN C.A. 50x35x800**

**Calcestruzzo  
Acciaio**

**C35/45  
B450C**

GANCI PER IL SOLLEVAMENTO: 2 GANCI Ø 14 L=70

Codice commerciale	Lunghezza palanca	Sezione trasversale		copriferro	Armatura longitudinale			Armatura trasversale: staffe		Res. a taglio ogni ml di parete	Res. a flessione ogni ml di parete	Peso
		L	b		h	n	Ø	Asl	Ø			
	m	cm	cm	c <sub>netto</sub> cm		mm	(cm <sup>2</sup> )	mm	cm	V <sub>Rd</sub> (KN)	M <sub>Rd</sub> (KNm)	(Kg)
PC35500852A	8,0	50,0	35,0	4,0	10	12	11,31	6	20	150,93	130,58	3238
PC35500854A	8,0	50,0	35,0	4,0	10	14	15,39	6	20	167,27	170,72	3238
PC35500856A	8,0	50,0	35,0	4,0	10	16	20,11	6	20	182,30	214,80	3238
PC35500858A	8,0	50,0	35,0	4,0	10	18	25,45	6	20	196,89	263,80	3238
PC35500860A	8,0	50,0	35,0	4,0	10	20	31,42	6	20	211,22	319,60	3238

Aggiornamento 27/03/2012

**PALANCOLE IN C.A. 50x35x1000**

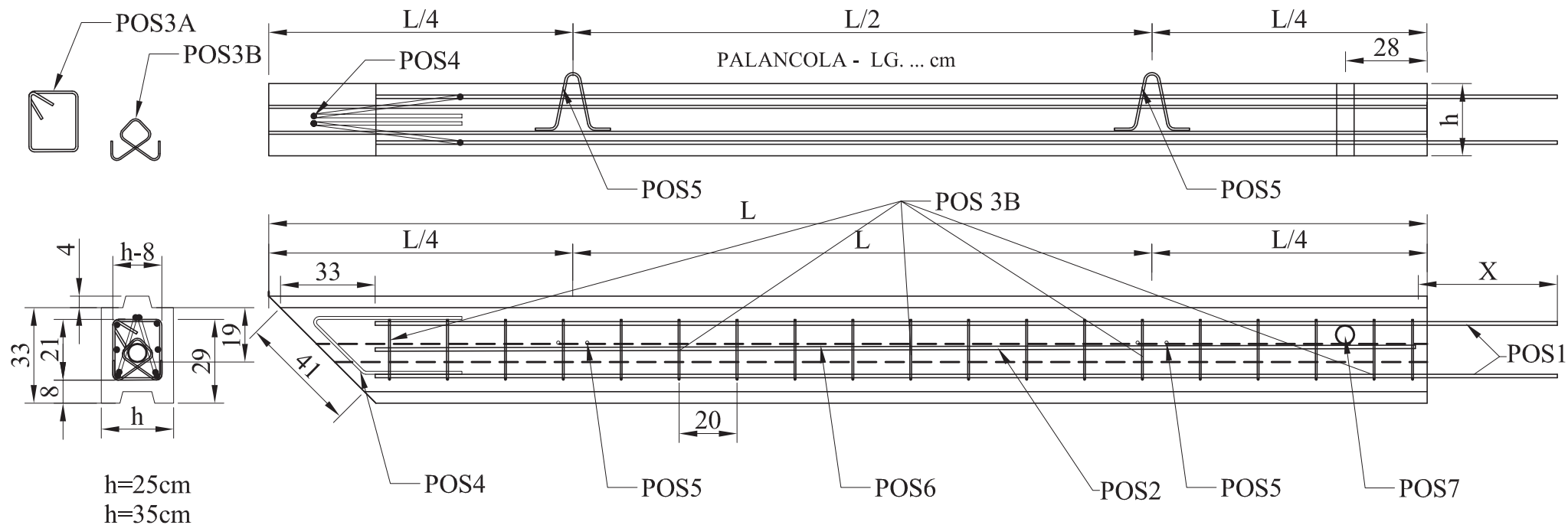
**Calcestruzzo**  
**Acciaio**

**C35/45**  
**B450C**

GANCI PER IL SOLLEVAMENTO: 2 GANCI Ø 16 L=80 cm

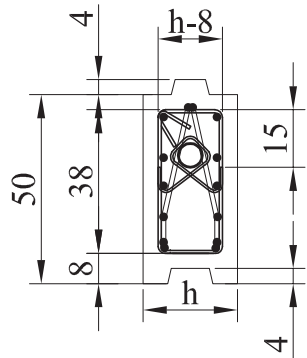
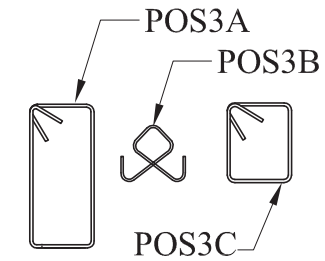
Codice commerciale	Lunghezza palanca L	Sezione trasversale		copriferro c <sub>netto</sub>	Armatura longitudinale			Armatura trasversale: staffe		Res. a taglio ogni ml di parete V <sub>Rd</sub>	Res. a flessione ogni ml di parete M <sub>Rd</sub>	Peso (Kg)
		b	h		n	Ø	Asl	Ø	passo			
	m	cm	cm	cm		mm	(cm <sup>2</sup> )	mm	cm	(KN)	(KNm)	
PC35501054A	10,0	50,0	35,0	4,0	10	14	15,39	6	20	167,27	170,72	4073
PC35501056A	10,0	50,0	35,0	4,0	10	16	20,11	6	20	182,30	214,80	4073
PC35501058A	10,0	50,0	35,0	4,0	10	18	25,45	6	20	196,89	263,80	4073
PC35501060A	10,0	50,0	35,0	4,0	10	20	31,42	6	20	211,22	319,60	4073

Aggiornamento 27/03/2012

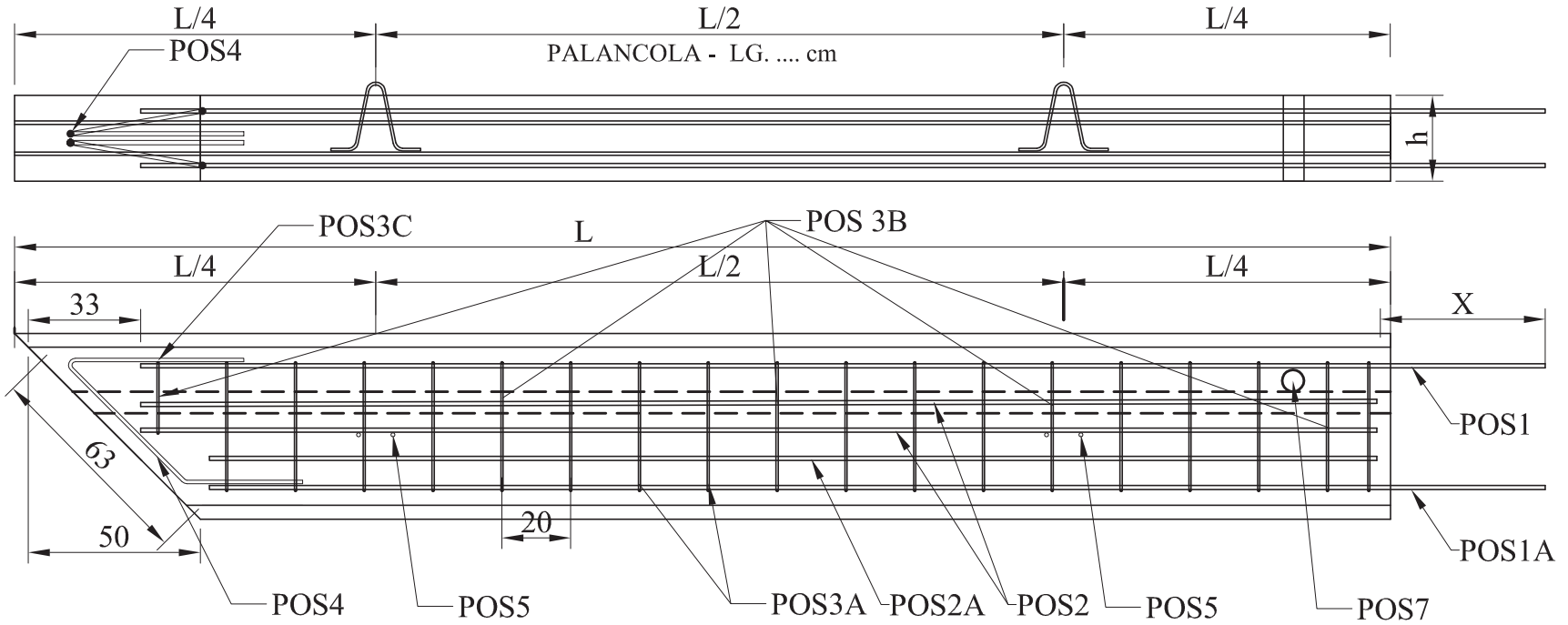


CODICI	DESCRIZIONE	POSIZIONE	QUANTITA'
AR.....	Tondo ø... L=.....	1	N° 4
	Tondo ø... L=.....	2	N° 2
	Staffa Ø6/20 L=.....	3 A	N° .....
	Staffa porta tubo Ø6/80 L=.....cm	3 B	N° .....
	Staffa a punta Ø10 L=.....cm	4	N° 2
	Ganci Ø... L=.....cm	5	N° 2
ACPV204	Tubo Pvc bianco Ø63 L=200cm	6	N° ...
ACPV84	Tubo per presa Ø63 L= ...cm	7	N° 1

	Special vibro s.r.l. Via Fossa nuova - 55016 Porcari (Lu) Tel. 0583/297041 Fax 0583297265 e-mail: info@specialvibro.it sito web: www.specialvibro.it CCIAA LU 132792 P.IVA e C.F. 01317250460		
	Rif. Commessa: .....	Cliente: .....	
Revisione: 00	Data: 26/03/2012		
Tavola: PC...../01	Scala: 1:20		
Caratteristiche tecniche manufatti			
Codice	Descrizione	peso manufatti Kg	
PC.....	PALANCOLA M/F dimensioni nominali 33xhxL cm	.....	
.....	.....	.....	
.....	.....	.....	
Materiali:CLS 35/45, Acciaio B450C, Copriferro netto 4 cm			
CLASSI DI ESPOSIZIONE AMBIENTALE CONSENTITE: XO, XC1, XC2-XC3, XC4, XD1, XS1, XD2, XS2, XD3, XS3			
Firma per accettazione		Progettista e Direttore Tecnico di produzione Dott. Ing. Paolo Cioni	



h=25cm  
h=35cm



CODICI	DESCRIZIONE	POSIZIONE	QUANTITA'
AR.....	Tondo ø...L=.....	1	N° 2
	Tondo ø... L=.....	1 A	N° 2
	Tondo ø... L=.....	2	N° 6
	Tondo ø... L=.....	2 A	N° 1
	Staffa Ø6/20 L=.....	3 A	N° .....
	Staffa porta tubo Ø6/80 L=.....	3 B	N° .....
	Staffa Ø6 L=.....	3 C	N° 1
	Staffa a punta Ø10 L=.....cm	4	N° 2
	Ganci Ø... L=.....cm	5	N° 2
ACPV204	Tubo Pvc bianco Ø63 L=200cm	6	N° ....
ACPV84	Tubo per presa Ø63 L= .....cm	7	N° 1



Special vibro s.r.l.  
Via Fossa nuova - 55016 Porcari (Lu)  
Tel. 0583/297041 Fax 0583297265  
e-mail: info@specialvibro.it sito web: www.specialvibro.it  
CCIAA LU 132792 P.IVA e C.F. 01317250460



Rif. Commessa:	.....	Cliente:	.....
Revisione:	00	Data:	26/03/2012
Tavola:	PC...../01	Scala:	1:20

Caratteristiche tecniche manufatti

Codice	Descrizione	peso manufatti Kg
PC.....	PALANCOLA M/F dimensioni nominali 50xhL cm	.....
.....	.....	.....
.....	.....	.....

Materiali:CLS 35/45, Acciaio B450C, Copriferro netto 4 cm

CLASSI DI ESPOSIZIONE AMBIENTALE CONSENTITE: XO, XC1, XC2-XC3, XC4, XD1, XS1, XD2, XS2, XD3, XS3

Firma per accettazione	Progettista e Direttore Tecnico di produzione Dot. Ing. Paolo Cioni
------------------------	--