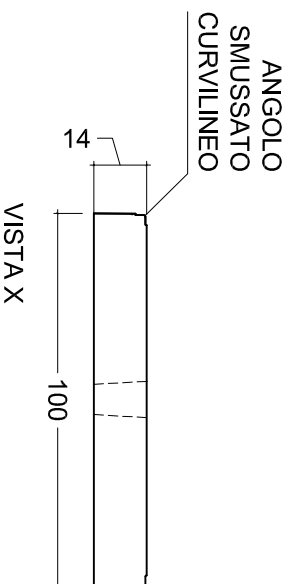
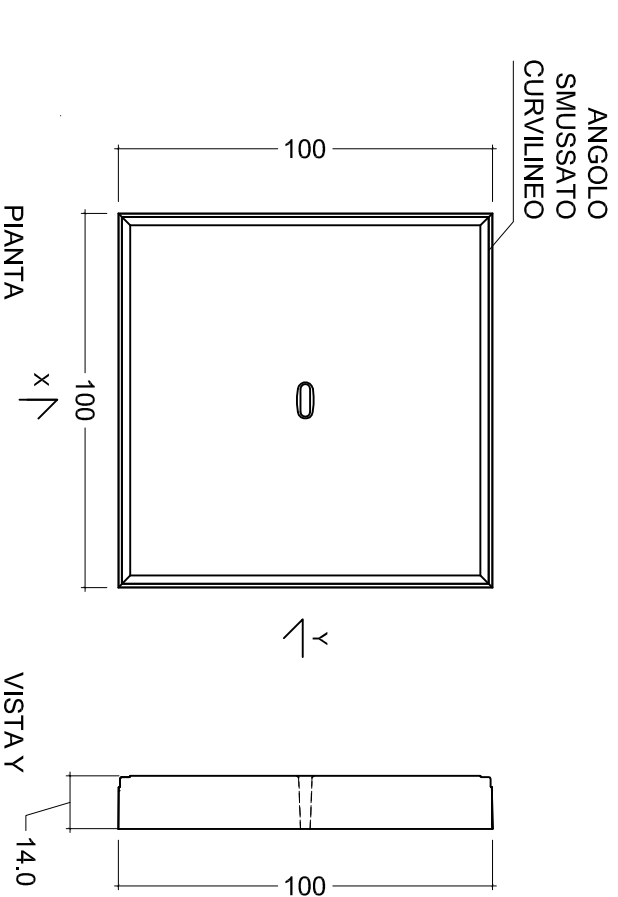
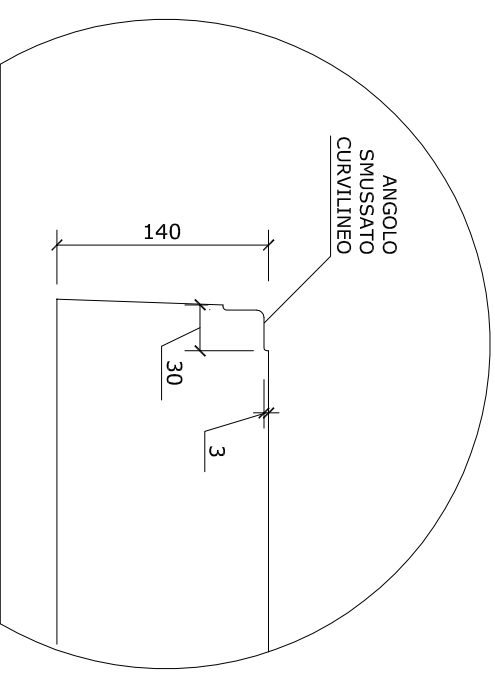


**PARTICOLARE DELL'ANGOLO SMUSSATO CURVILINEO
SCALA 1:5 (Quote in millimetri)**



SPECIAL VIBRO
L'industria del cemento predefinito

Special vibro s.r.l.
Via Fossa nuova - 55016 Porcari (LU)
Tel. 0583/29704.1 Fax 0583/297285
e-mail: info@specialvibro.it sito web: www.specialvibro.it
CO.IAA LU 132792 P.IVA e C.F. 01317250460



SCHEDA TECNICA PRODOTTO



Certificato N. IT1/10450
Stabilimenti di Produzione
Porcari - Lucca
Progettazione e produzione vasche di accumulo,
stazioni di sollevamento, cordoli, geolock, loculi, new jersey

Codice peso manufatti Kg

LSPV26 320
PIASTRA PER PAVIMENTAZIONE IN CALCESTRUZZO ARMATO
100X100X14cm CARRABILE, FINITURA LISCIA A CASSAFORMA

Scala 1:20 Scala 1:5 TAVOLA 01

CARATTERISTICHE TECNICHE (UNI EN 13225)

Classe esposizione calcestruzzo	classe di esposizione ambientale F aggressività molto alta XD2, XS2
Resistenza a compressione cls	C 35/45
Resistenza ultima a trazione dell'acciaio	f _{tk} ≥540 MPa
Tensione di snervamento dell'acciaio	f _{yk} ≥450 MPa
Normative di riferimento	UNI EN 13225/2005 - 13369/2008
N. di identificazione Organismo Notificato	SGS n.1381-CPR-184
Eventuali altre informazioni tecniche sono riportate nella Relazione Tecnica e rapporti di prova.	
Revisione:	01 Data: 26/08/2020